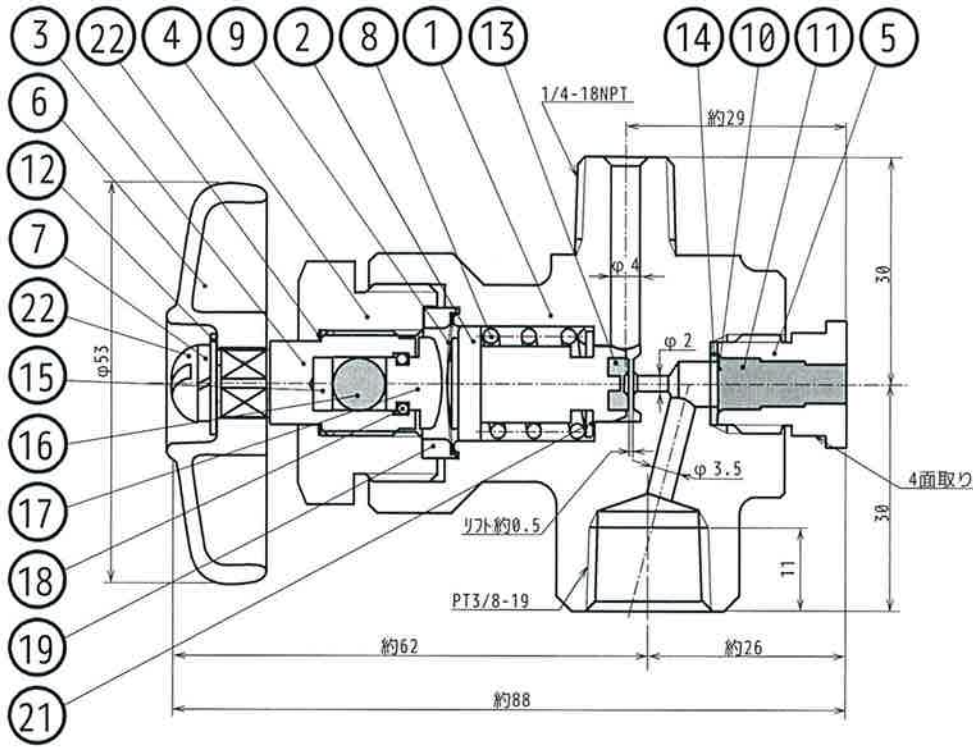


REV.	変更内容	日付



大陽日酸(株)殿仕様

11	可溶合金	Bi 基材			22	リングプレート	ダイフロン		1
10	安全板	NiP	MNiAu III	1	21	スプリングリテーナ	C3604BD		1
9	ダイヤフラム	SUS316		3	20	トラスネジ	C3604BD	MBNi III	1
8	スプリング	SUS304	電解研磨	1	19	ダイヤフラム押え	C3604BD	Mo コーティング	1
7	スプリングワッシャー	SWP	MPNi III	1	18	Oリング	NBR		1
6	ハンドル	C3771BE	MBNi III	1	17	球面座	SK4	HQ&Mo コーティング	1
5	安全プラグ	C3604BD		1	16	スチールボール	SUJ	φ7ベアリング用	1
4	グランドナット	C3604BD		1	15	平面座	SK4	HQ&Mo コーティング	1
3	スピンドル	C3604BD		1	14	安全パッキン	CuP		1
2	シティングステム	SUS304		1	13	シートディスク	ダイフロン		1
1	ボディー	C3771BE		1	12	平座金	SUS304		1

符号	部品名	材料	摘要	員数	符号	部品名	材料	摘要	員数
試験項目		表示		製図	C3771BE 基材 ダイヤフラム式				
気密試験(空気圧)	14.70MPa	重量	W 0.5	検図	超高純度酸素用 0.35ℓ 容器弁 アウトレット NPT1/4-18 イレット PT3/8-19				
耐圧試験(水圧)	24.5MPa	耐圧試験圧力	TP 24.5M	承認					
溶注作動試験	107 ±0.5℃	充填すべきガス別記号	PG						
安全板作動試験	15.69~19.60MPa	検査年月日及実施者符号	例 10・7・14JK						
		検査の記号及番号	例 A-1						

Kohda 株式会社 幸田	製図年月日	単位	尺度	図面 番号	1864-03-TN	REV. 0
	2010-6-10	MM	1/1			